

# MAZACÍ AGREGÁT PEO

## POUŽITÍ

Mazací agregáty série PEO jsou užívány jako zdroje tlakového maziva, oleje, pro ztrátové a oběhové systémy centrálního mazání. Obvody ztrátového a oběhového mazání jsou obvykle vybavovány progresivními rozdělovači BVA, PRA a PRB, pro trvalé, pravidelné mazání různých strojů a zařízení. Dále je aplikován jako přímý zdroj tlakového maziva.

Mazací agregáty PEO jsou dodávány ve variantním provedení se zásobníkem maziva objemu 3, 6, 8, 12 a 50 l. Nádrže jsou dodávány v provedení z plastu nebo kovové. Jmenovité dodávané množství je jednotně stanoveno na 150, 250 nebo 500 cm<sup>3</sup>/min. s pracovním tlakem regulovatelným v rozmezí 50 až 120 bar. Elektromotory jsou standardně dodávány v provedení 220/280V a 380/440V, jiná napětí včetně stejnosměrných konzultujte s dodavatelem.

## POPIS

Mazací agregát sestává z nádrže a víka. Nádrž je k víku uchycena 6 šrouby a těsněna papírovým těsněním. Na víku jsou umístěny všechny součásti mazacího agregátu a to elektromotor, spojka, zubový hydrogenerátor, sací koš, vývod s manometrem, ovládání regulace tlaku, hladinoměr s elektrickou indikací a plnicí otvor se sítkem a víčkem.

## FUNKCE

Po uvedení mazacího agregátu do chodu dopravuje zubový hydrogenerátor, poháněný elektromotorem olej do výtlaku. Tím se otevře cesta tlakovému oleji do mazacího obvodu a v případě mazacího systému s progresivními rozdělovači jsou postupně jednotlivé píсты v sekcích rozdělovačů posunovány do svých dorazových poloh a současně je mazivo nacházející se pod písty vytlačováno z vývodů. Tato funkce se opakuje po takovou dobu, dokud je do progresivního rozdělovače přiváděno mazivo. Progresivní rozdělovač vybavený signalizací chodu má příslušný píst opatřen kolíkem, který se pohybuje společně s pístem a vizualizuje chod rozdělovače (optická signalizace) nebo provádí bezkontaktní (indukční) spínání elektrického kontrolního obvodu.

## MONTÁŽ, OBSLUHA A UDRŽOVÁNÍ

Mazací agregáty série PEO se montují ve vodorovné poloze a připevňují se ke stěně stroje či zařízení. Pro upevnění agregátů typu PEO - 3 a 6 jsou připraveny 2 kotevní otvory o průměru 7 mm a pro agregáty typu PEO - 8, 12 a 50 je po boku nádrže připraveno šest otvorů o průměru 11 mm.

Po montáži agregátu na zvolené místo a připojení vývodu k potrubí mazacího obvodu se nádrž naplní předepsaným mazivem. Vývod je konstruován pro připojení k TR 6, vývod pro připojení k TR 8 nebo jinému průměru je nutno uvést v objednávce.

Pro správnou funkci mazacího agregátu je nutno mazací obvod dokonale odvdušnit, dále je nezbytné dodržet potřebnou čistotu potrubí, tzn. zbavit trubky před montáží otřepů a ostatních nečistot.

S výjimkou včasného doplňování maziva a očištění sacího koše cca 2x ročně nevyžaduje mazací agregát další údržby či obsluhy.

## TECHNICKÉ PARAMETRY

Maximální tlak	130 bar
Pracovní tlak	120 bar
Rozsah regulace pracovního tlaku	10 až 120 bar
Jmenovité dodávané množství	150 cm <sup>3</sup> / min., 250cm <sup>3</sup> / min., 500 cm <sup>3</sup> / min.
Objem zásobníku maziva	3, 6, 8, 12, 50 dm <sup>3</sup>
Počet vývodů	1
Vývodní šroubení	M12x1 mm, pro TR 6, 8 mm
Elektromotor	220/280V a 380/440V, 50/60 Hz, 0,18 kW, 1,17 – 0,68 A
Jmenovité napětí hladinoměru	250V AC, 200 V DC, 1,5 A, 50W
Mazivo	olej
	50 mm <sup>2</sup> .s <sup>-1</sup> až 1000 mm <sup>2</sup> .s <sup>-1</sup>
Teplota maziva	0 až 80 °C
Teplota pracovního prostředí	0 až 60 °C
Hmotnost	dle provedení

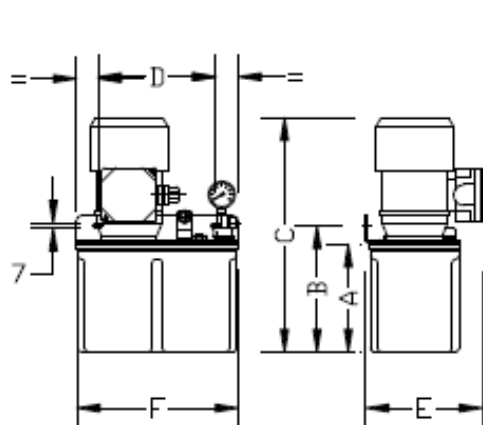
## STANDARDNÍ PROVEDENÍ

Jmenovitá dávka (cm <sup>3</sup> /min)	Pracovní tlak (bar)	Objem zásobníku (dm <sup>3</sup> )	Provedení zásobníku	Označení	Kód
150	120	3	plast	PEO-3P150	1008600
150	120	6	plast	PEO-6P150	1008603
150	120	8	kov	PEO-8M150	1008620
150	120	12	kov	PEO-12M150	1008630
150	120	50	kov	PEO-50M150	1008640
250	120	3	plast	PEO-3P250	1008601
250	120	6	plast	PEO-6P250	1008604
250	120	8	kov	PEO-8M250	1008621
250	120	12	kov	PEO-12M250	1008631
250	120	50	kov	PEO-50M250	1008641
500	120	3	plast	PEO-3P500	1008602
500	120	6	plast	PEO-6P500	1008605
500	120	8	kov	PEO-8M500	1008622
500	120	12	kov	PEO-12M500	1008632
500	120	50	kov	PEO-50M500	1008642

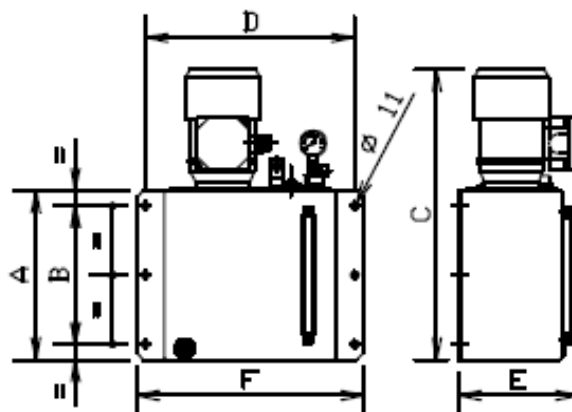
## POZNÁMKA

Mazací agregáty série PEO v provedení pro ztrátové i oběhové mazání lze kompletovat dle konkrétních požadavků odběratele. Zákaznická provedení jsou vybavována filtrační jednotkou, více čerpacími jednotkami (vývody), atypickou velikostí zásobníku maziva, signalizací více hladin maziva, průtokoměry, zabudovanou řídicí jednotkou (automatikou) apod.

## ROZMĚROVÝ NÁČRT



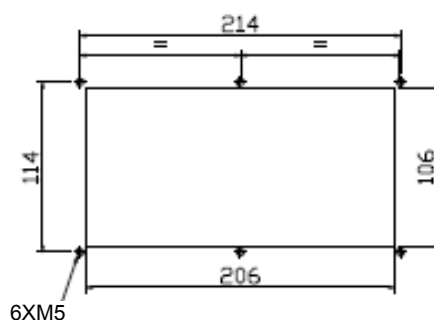
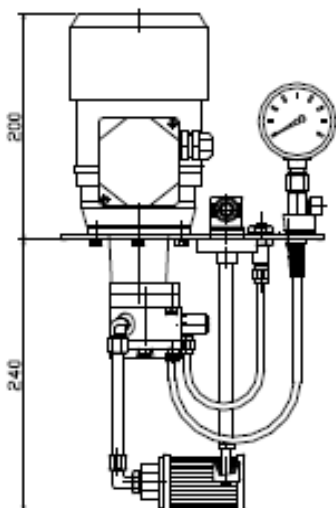
Nádrž 3 a 6 dm<sup>3</sup>



Nádrž 8, 12 a 50 dm<sup>3</sup>

Objem zásobníku (dm <sup>3</sup> )	A	B	C	D	E	F
3	155	181	348	167	170	230
6	250	276	443	167	170	230
8	250	205	443	305	178	330
12	250	205	443	330	210	355
50	400	300	592	530	275	560

## MAZACÍ PŘÍSTROJ PEO BEZ NÁDRŽE



Jmenovitá dávka (cm <sup>3</sup> /min)	Pracovní tlak (bar)	Označení	Kód
150	120	PEO-BN150	1008661
250	120	PEO-BN250	1008662
500	120	PEO-BN500	1008663