

DVOUPOTRUBNÍ DÁVKOVAČ

DLDC-N

POUŽITÍ

Dávkovače DLDC-N jsou mazacím prvkem dvoupotrubního mazacího systému, který slouží k dávkování maziva do jednotlivých mazaných míst. Dávkovače jsou aplikovány pro mazání různých strojů a strojních zařízení, např. v hutních provozech, těžebním průmyslu, cementárnách, cukrovarech, energetice, těžkém strojírenství.

Dávkovače jsou dodávány v nerezovém provedení DLDC-N s regulační hlavou.

Dávkovače DLDC-N jsou dodávány s počtem vývodů 1 až 8. Jednotlivá provedení i další řady dvoupotrubních dávkovačů (např. DLDA, DLDD, DLDF, ZVM) lze v obvodu centrálního mazání vzájemně kombinovat, čímž je dosahováno vysoké variability jmenovitých dávek, které lze dále regulovat i za provozu systému.

POPIS

Základem dávkovače je těleso, ve kterém jsou dle typu umístěny 1 až 4 funkční jednotky. Každá funkční jednotka sestává z rozváděcího pístu (šoupátka), dávkovacího pístu (který vytlačuje a dávkuje mazivo do mazaného místa), regulační hlavy, signalizačního kolíku (tyč regulace), regulačního (stavěcího) šroubu a dvou vývodů, které je možné opatřit úplným vývodním šroubením. Přívodní potrubí se napojuje na dávkovač prostřednictvím úplného přívodního šroubení. V tělese dávkovače jsou dva kotevní otvory pro šrouby průměru 8 mm.

FUNKCE

Dvoupotrubní dávkovač se připojí do obvodu dvoupotrubního mazacího systému. Pro funkci dávkovače je nezbytné střídání tlaku v potrubích, které je zabezpečeno pracovní funkcí dvoupotrubního mazacího přístroje (např. Z2). Po přivedení maziva do jedné větve dojde k přesunutí rozváděcího pístu do krajní polohy. Otevřením spojovacího kanálu se dostává mazivo pod výtlačný píst. Ten se přesouvá do druhé krajní polohy a přitom vytlačuje mazivo propojovacím kanálem okolo rozváděcího pístu do vývodu. Celý pracovní cyklus se opakuje opačným směrem po přivedení tlaku do druhé větve a odlehčení větve první. K promazání všech mazaných míst připojených do dvoupotrubního mazacího systému je zapotřebí dvou zdvihů dávkovače. Regulace jmenovité dávky je prováděna pomocí stavěcího šroubu v regulační hlavě. Stavěcím šroubem je přes tyč regulace omezován zdvih výtlačného pístu. Při úplném zašroubování stavěcího šroubu je vývod odregulován na minimální dodávané množství. Lichého počtu vývodů je dosahováno uzátkováním jednoho z vývodů jedné funkční jednotky, současně s vyjmutím rozdělovacího šroubu v této funkční jednotce (pro dávkovače již dodávané s lichým počtem vývodů provádí výrobce). Do protilehlého vývodu je v tomto případě dodávána dvojnásobná jmenovitá dávka, kterou lze odregulovat stavěcím šroubem dle potřeby. Tato skutečnost umožňuje další rozšíření variability jmenovitých dávek maziva z vývodu. V případě požadavku na značně rozdílné jmenovité dávky maziva z vývodů jednoho dávkovače DLDC-N lze provést zdvojnásobení a ztrojnásobení dávky užitím propojovacích můstek. Tento specifický požadavek konzultujte s dodavatelem. Obdobně lze po konzultaci s dodavatelem dávkovače DLDC-N vybavit elektrickou signalizací chodu (viz Dvoupotrubní dávkovač DLDC-S).

MONTÁŽ, OBSLUHA A UDRŽOVÁNÍ

Dávkovače se montují v libovolné poloze. Při montáži je vhodné zajistit snadný přístup ke stavěcím šroubům pro regulaci jmenovité dávky. Dávkovače se připevňují pomocí šroubů M8x70 mm přímo na základ stroje, či pomocí navařovací příchytky. Příchytka a kotevní šrouby nejsou součástí dodávky.

Po namontování dávkovače na určené místo se připojí přívodní potrubí a nechá se procházet mazivo. Připojení dávkovačů k potrubí má být provedeno vždy stejným způsobem. Tzn., že na stejné potrubí má být připojen stejný přívod, např. horní. Dávkovač je seřízen na maximální dávku. Jakmile vychází z vývodů mazivo bez vzduchových bublin, připojí se vývodní potrubí, seřízení dávek se doporučuje provádět až v provozu. Dávkovače nevyžadují další obsluhy mimo občasnou kontrolu těsnosti připojení.

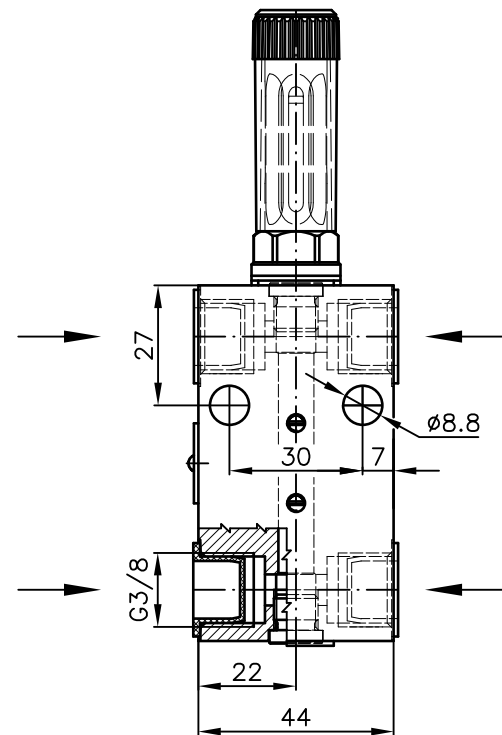
TECHNICKÉ PARAMETRY

Maximální pracovní tlak	400 bar	
Pracovní tlak	350 bar	
Minimální pracovní tlak	10 bar	
Jmenovité dodávané množství	2,3 cm ³ / zdvih / vývod	
Rozsah regulace dávky	0 až 100 %	
Počet vývodů	DLDC-N 2-1	1
	DLDC-N 2-2	2
	DLDC-N 4-3	3
	DLDC-N 4-4	4
	DLDC-N 6-5	5
	DLDC-N 6-6	6
	DLDC-N 8-7	7
	DLDC-N 8-8	8
Přívodní šroubení	G 3/8"	
Vývodní šroubení	G 1/4"	
Mazivo	tuk	max. NLGI - 2
	olej	min. 50 mm ² · s ⁻¹
Teplota pracovního prostředí	- 25 až 80 °C	
Hmotnost	1,4 až 5,3 kg (dle provedení)	

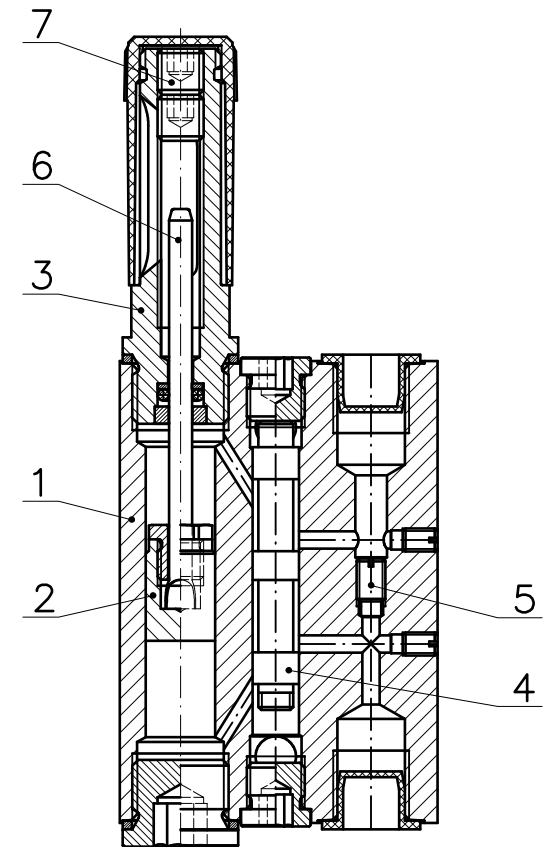
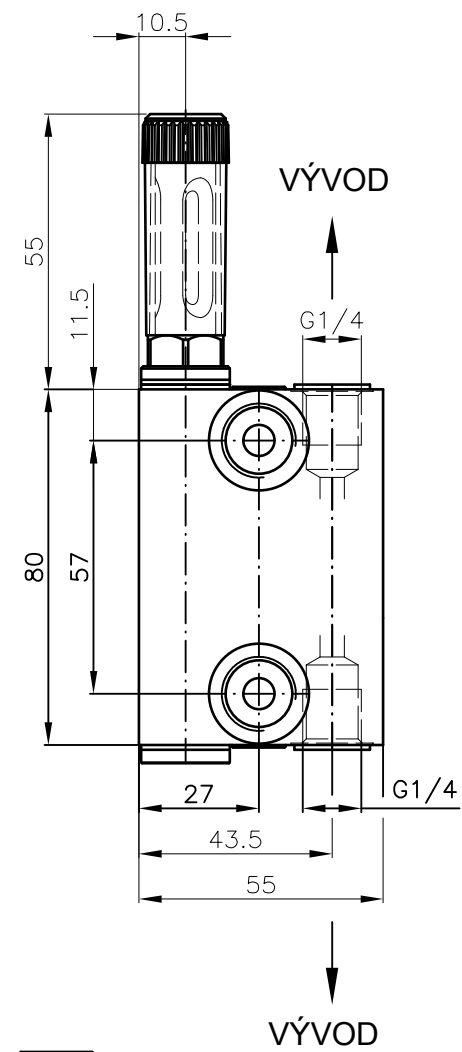
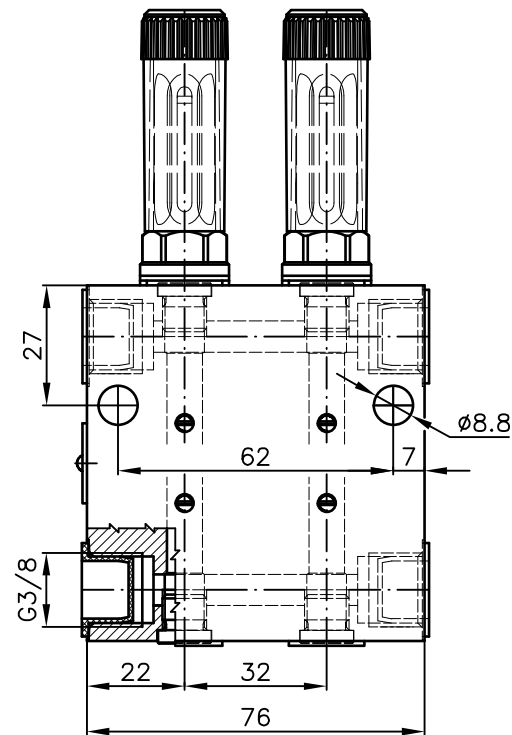
POZNÁMKA

Dvoupotrubní dávkovače DLDC-N je možné dodávat osazené úplným přívodním a vývodním šroubením dle požadavku odběratele. Specifikujte v objednávce nebo lze využít specifikaci na balícím listě (viz Uživatelské informace).

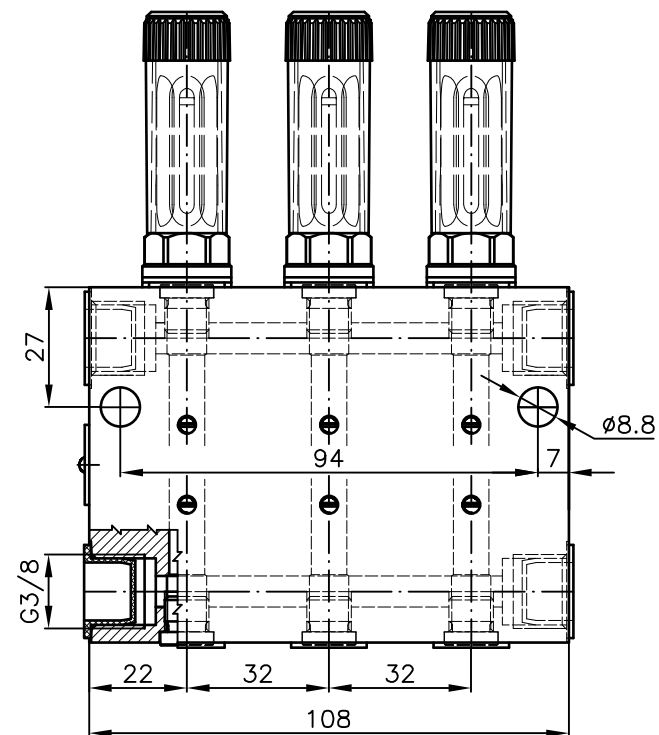
DLDC-N 2-2



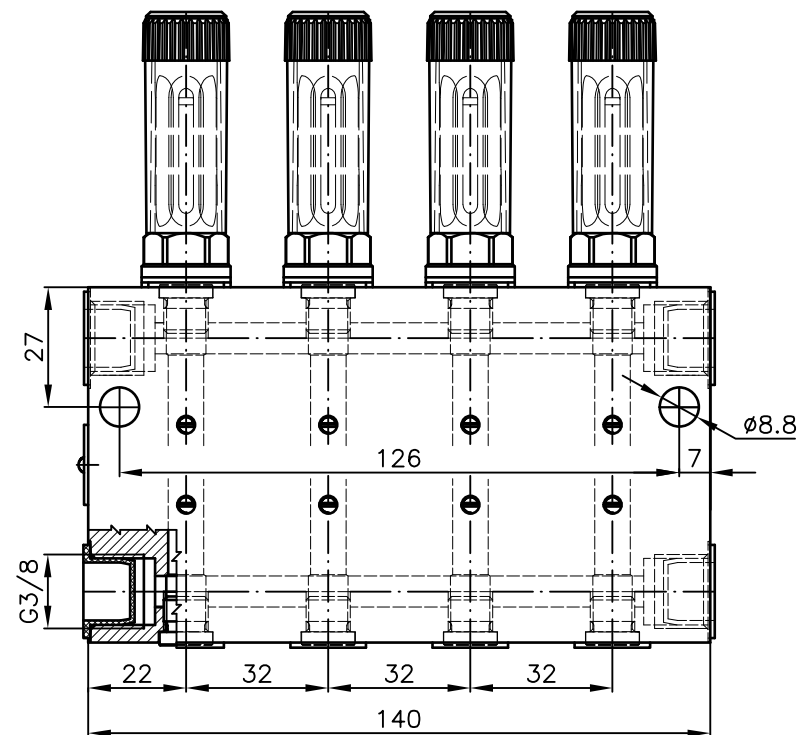
DLDC-N 4-4



DLDC-N 6-6



DLDC-N 8-8



Typ	Kód
DLDC-N 2-2	9 52 0847
DLDC-N 4-4	9 52 0848
DLDC-N 6-6	9 52 0849
DLDC-N 8-8	9 52 0850

Pos	Název
1	Těleso dávkovače
2	Dávkovací píst
3	Regulační hlava
4	Rozváděcí píst (šoupátko)
5	Rozdělovací šroub
6	Signalizační kolík
7	Regulační šroub

Název	DVOUPOTRUBNÍ DÁVKOVAČ	Tribotec s.r.o. Košuličova 4 Brno www.tribotec.cz +420 543 425 611
Typ	DLDC-N	
Kód		