

## Šroubení se zářeznými profilovými prsteny

### Převlečná matice M



Průměr potrubí	Závit	Označení	Objednací kód
6	M12x1,5	M - 6 L	703 001 000 009
8	M14x1,5	M - 8 L	703 001 000 010
10	M16x1,5	M - 10 L	700 001 000 001
12	M18x1,5	M - 12 L	703 001 000 002
15	M22x1,5	M - 15 L	703 001 000 003
18	M26x1,5	M - 18 L	703 001 000 004
22	M30x2	M - 22 L	703 001 000 005
28	M36x2	M - 28 L	703 001 000 007
35	M45x2	M - 35 L	703 001 000 008
6	M14x1,5	M - 6 S	703 001 000 023
8	M16x1,5	M - 8 S	703 001 000 024
10	M18x1,5	M - 10 S	703 001 000 015
20	M30x2	M - 20 S	703 001 000 019
25	M36x2	M - 25 S	703 001 000 020
30	M42x2	M - 30 S	703 001 000 021

### Zářezný prsten CR



Průměr potrubí	Označení	Objednací kód
6	CR - 6 LS	700 002 000 009
8	CR - 8 LS	700 002 000 010
10	CR - 10 LS	700 002 000 001
12	CR - 12 LS	700 002 000 002
15	CR - 15 L	700 002 000 003
18	CR - 18 L	700 002 000 004
22	CR - 22 L	700 002 000 005
28	CR - 28 L	700 002 000 006
35	CR - 35 L	700 002 000 007
20	CR - 20 S	700 002 000 021
25	CR - 25 S	700 002 000 022
30	CR - 30 S	700 002 000 023

### Přípoj přímý GE - M



Průměr potrubí	Závit	Označení	Objednací kód
6	M10x1	GE - 6 LM	703 014 000 018
8	M12x1,5	GE - 8 LM	703 014 000 019
10	M14x1,5	GE - 10 LM	703 014 000 004
10	M16x1,5	GE - 10 LM, 16x1,5	703 014 000 001
10	M18x1,5	GE - 10 LM, 18x1,5	703 014 000 002
10	M22x1,5	GE - 10 LM, 22x1,5	703 014 000 003
6	M12x1,5	GE - 6 SM	703 014 000 030
8	M14x1,5	GE - 8 SM	703 014 000 031

Změna uváděných technických parametrů a provedení vyhrazena

### Přípoj přímý s měkkým těsněním GE – WD - M



Průměr potrubí	Závit	Označení	Objednací kód
6	M10x1	GE - 6 LM WD	703 015 000 019
8	M12x1,5	GE - 8 LM WD	703 015 000 020
10	M14x1,5	GE - 10 LM WD	703 015 000 001
10	M16x1,5	GE - 10 LM WD,16x1,5	703 015 000 002
10	M18x1,5	GE - 10 LM WD,18x1,5	703 015 000 003
10	M22x1,5	GE - 10 LM WD,22x1,5	703 015 000 004
6	M12x1,5	GE - 6 SM WD	703 015 000 031
8	M14x1,5	GE - 8 SM WD	703 015 000 032

### Přípoj přímý GE - R



Průměr potrubí	Závit	Označení	Objednací kód
6	G 1/8"	GE - 6 LR 1/8"	703 014 000 053
6	G 1/4"	GE - 6 LR 1/4"	703 014 000 052
6	G 3/8"	GE - 6 LR 3/8"	703 014 000 054
8	G 1/4"	GE - 8 LR 1/4"	703 014 000 056
8	G 1/8"	GE - 8 LR 1/8"	703 014 000 057
8	G 3/8"	GE - 8 LR 3/8"	703 014 000 058
8	G 1/2"	GE - 8 LR 1/2"	703 014 000 055
10	G 1/4"	GE - 10 LR 1/4"	703 014 000 034
10	G 1/8"	GE - 10 LR 1/8"	703 014 000 032
10	G 3/8"	GE - 10 LR 3/8"	703 014 000 035
10	G 1/2"	GE - 10 LR 1/2"	703 014 000 033
6	G 1/2"	GE - 6 SR 1/2"	703 014 000 059

### Přípoj přímý s měkkým těsněním GE – WD - R



Průměr potrubí	Závit	Označení	Objednací kód
6	G 1/8"	GE - 6 LR WD 1/8"	703 015 000 053
6	G 1/4"	GE - 6 LR WD 1/4"	703 015 000 052
6	G 3/8"	GE - 6 LR WD 3/8"	703 015 000 054
8	G 1/4"	GE - 8 LR WD 1/4"	703 015 000 056
8	G 1/8"	GE - 8 LR WD 1/8"	703 015 000 057
8	G 3/8"	GE - 8 LR WD 3/8"	703 015 000 058
8	G 1/2"	GE - 8 LR WD 1/2"	703 015 000 055
10	G 1/4"	GE - 10 LR WD 1/4"	703 015 000 035
10	G 1/8"	GE - 10 LR WD 1/8"	703 015 000 033
10	G 3/8"	GE - 10 LR WD 3/8"	703 015 000 036
10	G 1/2"	GE - 10 LR WD 1/2"	703 015 000 034
6	G 1/2"	GE - 6 SR WD 1/2"	703 015 000 059

Změna uváděných technických parametrů a provedení vyhrazena

## Přípoj rohový WEK - M



Průměr potrubí	Závít	Označení	Objednací kód
6	M10x1	WEK - 6 LM	703 016 000 009
8	M12x1,5	WEK - 8 LM	703 016 000 010
10	M14x1,5	WEK - 10 LM	703 016 000 001
6	M12x1,5	WEK - 6 SM	703 016 000 019
8	M14x1,5	WEK - 8 SM	703 016 000 020
10	M16x1,5	WEK - 10 SM	703 016 000 011

## Přípoj rohový WEK - R



Průměr potrubí	Závít	Označení	Objednací kód
6	G 1/8"	WEK - 6 LR	703 016 000 032
8	G 1/4"	WEK - 8 LR	703 016 000 033
10	G 1/4"	WEK - 10 LR	703 016 000 021
10	G 3/8"	WEK - 10 LR 3/8"	703 016 000 022
6	G 1/4"	WEK - 6 SR	703 016 000 041

## Spojka přímá G



Průměr potrubí	Označení	Objednací kód
6	G - 6 L	703 023 000 009
8	G - 8 L	703 023 000 010
10	G - 10 L	703 023 000 001
12	G - 12 L	703 023 000 002
15	G - 15 L	703 023 000 003
18	G - 18 L	703 023 000 004
22	G - 22 L	703 023 000 005
28	G - 28 L	703 023 000 006
35	G - 35 L	703 023 000 007
20	G - 20 S	703 023 000 019
25	G - 25 S	703 023 000 020
30	G - 30 S	703 023 000 021

## Spojka úhlová W



Průměr potrubí	Označení	Objednací kód
15	W - 15 L	703 028 000 003
18	W - 18 L	703 028 000 004
22	W - 22 L	703 028 000 005
28	W - 28 L	703 028 000 006
35	W - 35 L	703 028 000 007
20	W - 20 S	703 028 000 019
25	W - 25 S	703 028 000 020
30	W - 30 S	703 028 000 021

## Spojka přímá – redukce GR



Průměr potrubí	Průměr potrubí	Označení	Objednáací kód
8	6	GR - 8/6 L	703 025 000 001
10	6	GR - 10/6 L	703 025 000 002
10	8	GR - 10/8 L	703 025 000 003
12	6	GR - 12/6 L	703 025 000 005
12	8	GR - 12/8 L	703 025 000 006
12	10	GR - 12/10 L	703 025 000 004
15	10	GR - 15/10 L	703 025 000 007
15	12	GR - 15/12 L	703 025 000 008
18	10	GR - 18/10 L	703 025 000 009
18	12	GR - 18/12 L	703 025 000 010
18	15	GR - 18/15 L	703 025 000 041
22	12	GR - 22/12 L	703 025 000 017
22	15	GR - 22/15 L	703 025 000 011
22	18	GR - 22/18 L	703 025 000 012
28	18	GR - 28/18 L	703 025 000 013
28	22	GR - 28/22 L	703 025 000 014
35	22	GR - 35/22 L	703 025 000 015
35	28	GR - 35/28 L	703 025 000 016
20	10	GR - 20/10 S	703 025 000 027
20	12	GR - 20/12 S	703 025 000 028
25	10	GR - 25/10 S	703 025 000 039
25	12	GR - 25/12 S	703 025 000 040
25	20	GR - 25/20 S	703 025 000 032
30	20	GR - 30/20 S	703 025 000 033
30	25	GR - 30/25 S	703 025 000 034

## T - spojka T



Průměr potrubí	Označení	Objednáací kód
6	T - 6 L	703 036 000 009
8	T - 8 L	703 036 000 010
10	T - 10 L	703 036 000 001
12	T - 12 L	703 036 000 002
15	T - 15 L	703 036 000 003
18	T - 18 L	703 036 000 004
22	T - 22 L	703 036 000 005
28	T - 28 L	703 036 000 006
35	T - 35 L	703 036 000 007
20	T - 20 S	703 036 000 019
25	T - 25 S	703 036 000 020
30	T - 30 S	703 036 000 021

Změna uváděných technických parametrů a provedení vyhrazena

## T - spojka – redukce TR



Pr. potrubí 1	Pr. potrubí 2	Pr. potrubí 3	Označení	Objednací kód
15	10	15	TR-15-10-15L	703 039 000 013
15	12	15	TR-15-12-15L	703 039 000 015
18	10	18	TR-18-10-18L	703 039 000 019
18	12	18	TR-18-12-18L	703 039 000 020
18	15	18	TR-18-15-18L	703 039 000 021
22	10	22	TR-22-10-22L	703 039 000 023
22	12	22	TR-22-12-22L	703 039 000 024
22	15	22	TR-22-15-22L	703 039 000 025
22	18	22	TR-22-18-22L	703 039 000 028
28	10	28	TR-28-10-28L	703 039 000 030
28	12	28	TR-28-12-28L	703 039 000 031
28	15	28	TR-28-15-28L	703 039 000 032
28	18	28	TR-28-18-28L	703 039 000 033
28	22	28	TR-28-22-28L	703 039 000 034
20	10	20	TR-20-10-20S	703 039 000 050
20	12	20	TR-20-12-20S	703 039 000 051
25	20	25	TR-25-20-25S	703 039 000 055

## Spojka přímá – průchozí GSV



Průměr potrubí	Závit	Označení	Objednací kód
6	M12x1,5	GSV - 6 L	703 024 000 009
8	M14x1,5	GSV - 8 L	703 024 000 010
10	M16x1,5	GSV - 10 L	703 024 000 001
12	M18x1,5	GSV - 12 L	703 024 000 002
15	M22x1,5	GSV - 15 L	703 024 000 003
18	M26x1,5	GSV - 18 L	703 024 000 004
22	M30x2	GSV - 22 L	703 024 000 005
28	M36x2	GSV - 28 L	703 024 000 006
35	M45x2	GSV - 35 L	703 024 000 007
20	M30x2	GSV - 20 S	703 024 000 015
25	M36x2	GSV - 25 S	703 024 000 016
30	M42x2	GSV - 30 S	703 024 000 017

## Spojka úhlová – průchozí WSV



Průměr potrubí	Závit	Označení	Objednací kód
6	M12x1,5	WSV - 6 L	703 031 000 009
8	M14x1,5	WSV - 8 L	703 031 000 010
10	M16x1,5	WSV - 10 L	703 031 000 001
12	M18x1,5	WSV - 12 L	703 031 000 002
15	M22x1,5	WSV - 15 L	703 031 000 003
18	M26x1,5	WSV - 18 L	703 031 000 004
22	M30x2	WSV - 22 L	703 031 000 005
28	M36x2	WSV - 28 L	703 031 000 006
35	M45x2	WSV - 35 L	703 031 000 007
20	M30x2	WSV - 20 S	703 031 000 015
25	M36x2	WSV - 25 S	703 031 000 016
30	M42x2	WSV - 30 S	703 031 000 017

Změna uváděných technických parametrů a provedení vyhrazena

## Spojka rohová – nastavitelná s O – kroužkem EWVD



Průměr potrubí	Závit	O - kroužek	Označení	Objednací kód
6	M12x1,5	OR 4,5x1,5	EVWD - 6 L	703 030 000 009
8	M14x1,5	OR 6,5x1,5	EVWD - 8 L	703 030 000 010
10	M16x1,5	OR 8x1,5	EVWD - 10 L	703 030 000 001
12	M18x1,5	OR 10x1,5	EVWD - 12 L	703 030 000 002
15	M22x1,5	OR 12x2	EVWD - 15 L	703 030 000 003
18	M26x1,5	OR 15x2	EVWD - 18 L	703 030 000 004
22	M30x2	OR 20x2	EVWD - 22 L	703 030 000 005
28	M36x2	OR 26x2	EVWD - 28 L	703 030 000 006
35	M45x2	OR 32x2,5	EVWD - 35 L	703 030 000 007
20	M30x2	OR 16,3x2,4	EVWD - 20 S	703 030 000 015
25	M36x2	OR 20,3x2,4	EVWD - 25 S	703 030 000 016
30	M42x2	OR 25,3x2,4	EVWD - 30 S	703 030 000 017

## T - spojka – nastavitelná s O – kroužkem EVTD



Průměr potrubí	Závit	O - kroužek	Označení	Objednací kód
6	M12x1,5	OR 4,5x1,5	EVTD - 6 L	703 038 000 009
8	M14x1,5	OR 6,5x1,5	EVTD - 8 L	703 038 000 010
10	M16x1,5	OR 8x1,5	EVTD - 10 L	703 038 000 001
12	M18x1,5	OR 10x1,5	EVTD - 12 L	703 038 000 002
15	M22x1,5	OR 12x2	EVTD - 15 L	703 038 000 003
18	M26x1,5	OR 15x2	EVTD - 18 L	703 038 000 004
22	M30x2	OR 20x2	EVTD - 22 L	703 038 000 005
28	M36x2	OR 26x2	EVTD - 28 L	703 038 000 006
35	M45x2	OR 32x2,5	EVTD - 35 L	703 038 000 007
20	M30x2	OR 16,3x2,4	EVTD - 20 S	703 038 000 015
25	M36x2	OR 20,3x2,4	EVTD - 25 S	703 038 000 016
30	M42x2	OR 25,3x2,4	EVTD - 30 S	703 038 000 017

## Šroubení pro manometry MAV



Průměr potrubí	Závit	Označení	Objednací kód
6	G 1/4"	MAV - 6 L	703 032 000 003
8	G 1/4"	MAV - 8 L	703 032 000 004
10	G 1/4"	MAV - 10 L	703 032 000 001
12	G 1/4"	MAV - 12 L	703 032 000 002

Změna uváděných technických parametrů a provedení vyhrazena

## Přípoj rohový - směrově nastavitelný SWV - R



Průměr potrubí	Závít	Označení	Objednací kód
6	G 1/8"	SWV - 6 LR	703 017 000 031
8	G 1/4"	SWV - 8 LR	703 017 000 032
10	G 1/4"	SWV - 10 LR	703 017 000 023
6	G 1/4"	SWV - 6 SR	703 017 000 043
10	G 3/8"	SWV - 10 SR	703 017 000 035

## Přípoj rohový - směrově nastavitelný SWV - M



Průměr potrubí	Závít	Označení	Objednací kód
6	M10x1	SWV - 6 LM	703 017 000 009
8	M12x1,5	SWV - 8 LM	703 017 000 010
10	M14x1,5	SWV - 10 LM	703 017 000 001
6	M12x1,5	SWV - 6 SM	703 017 000 021
8	M14x1,5	SWV - 8 SM	703 017 000 022
10	M16x1,5	SWV - 10 SM	703 017 000 013

## Redukční šroubení závitové RED - WD



Závít	Závít	Označení	Objednací kód
G 1/8"	G 1/4"	RED - 1/8" WD x 1/4" R	703 021 000 025
G 1/8"	G 3/8"	RED - 1/8" WD x 3/8" R	703 021 000 026
G 1/4"	G 3/8"	RED - 1/4" WD x 3/8" R	703 021 000 024
G 1/4"	G 1/2"	RED - 1/4" WD x 1/2" R	703 021 000 021
G 1/4"	G 3/4"	RED - 1/4" WD x 3/4" R	703 021 000 023
G 3/8"	G 1/2"	RED - 3/8" WD x 1/2" R	703 021 000 033
G 3/8"	G 3/4"	RED - 3/8" WD x 3/4" R	703 021 000 036
G 1/2"	G 3/4"	RED - 1/2" WD x 3/4" R	703 021 000 019



Závít	Závít	Označení	Objednací kód
G 3/8"	G 1/8"	RED - 3/8" WD x 1/8" R	703 021 000 035
G 1/2"	G 1/4"	RED - 1/2" WD x 1/4" R	703 021 000 017
G 3/4"	G 1/4"	RED - 3/4" WD x 1/4" R	703 021 000 031
G 3/4"	G 3/8"	RED - 3/4" WD x 3/8" R	703 021 000 032

Změna uváděných technických parametrů a provedení vyhrazena

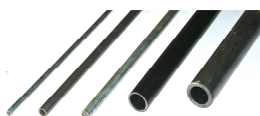
## Příslušenství ostatní

### Bezešvé trubky



Průměr potrubí	Tloušťka stěny	Objednací kód
4	1	144 321 353 041
6	1	144 311 353 023
8	1	144 311 353 043
10	1,5	144 321 353 016
12	1,5	144 321 353 036
15	2	144 321 353 068
18	2	144 331 353 048
20	2	144 341 353 006
22	2,5	144 341 353 021
25	2,5	144 341 353 056
28	3	144 341 353 080
28	4	144 341 353 081
30	3	144 341 353 092
35	4	144 351 353 040
35	5	144 351 353 042

### Bezešvé trubky pozinkované



Průměr potrubí	Tloušťka stěny	Objednací kód
4	1	144 311 008 041
6	1	144 311 008 023
8	1	144 311 008 081
10	1,5	144 311 008 115
12	1,5	144 311 012 015
15	2	144 311 015 020
18	2	144 311 018 020
20	2	144 311 020 020
22	2,5	144 311 022 025
25	2,5	144 311 025 025
28	3	144 311 028 030
30	3	144 311 030 030
35	4	144 311 035 040

### Bezešvé trubky nerezové

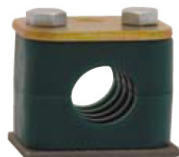


Průměr potrubí	Tloušťka stěny	Objednací kód
4	1	431 800 040 100
6	1	431 800 600 100
8	1	431 800 080 100
10	1,5	431 800 100 150
12	1,5	431 800 120 150
15	2	431 800 150 200
18	2	431 800 180 200
20	2	431 800 200 200
22	2,5	431 800 220 250
25	2,5	431 800 250 250
28	3	431 800 280 300
30	3	431 800 300 300
35	4	431 800 350 400

Změna uváděných technických parametrů a provedení vyhrazena



## Přichytky – držáky trubek



Průměr potrubí	Objednací kód
1TR 6	425 006 000 106
1TR 8	425 006 000 106
1TR 10	425 100 000 017
1TR 12	425 006 000 112
1TR 15	425 006 000 115
1TR 18	425 100 000 016
1TR 20	425 006 000 120
1TR 22	425 100 000 322
1TR 25	425 006 000 125
1TR 28	425 006 000 128
1TR 30	425 006 000 130
1TR 35	425 006 000 135



Průměr potrubí	Objednací kód
2TR 6	425 009 530 206
2TR 8	425 009 530 208
2TR 10	425 009 530 210
2TR 12	425 009 531 212
2TR 15	425 009 531 215
2TR 18	425 009 531 218
2TR 20	425 009 530 220
2TR 22	430 009 060 469
2TR 25	425 009 530 225
2TR 28	425 009 530 228
2TR 30	425 009 530 230
2TR 35	425 009 530 031

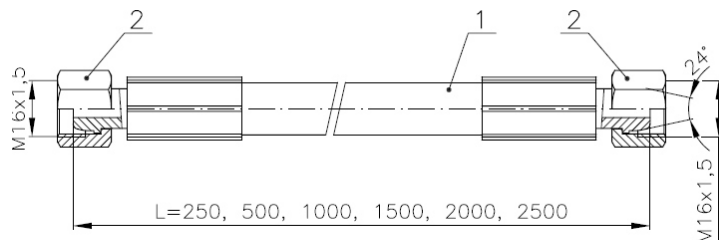
## Přichytky potrubí



Průměr potrubí	Označení	Objednací kód
4	TC 14	425 200 100 004
6	TC 16	425 200 100 006
8	TC 18	425 200 100 008
4	TC 24	425 200 200 004
6	TC 26	425 200 200 006
8	TC 28	425 200 200 008
4	TC 34	425 200 300 004
6	TC 36	425 200 300 006
8	TC 38	425 200 300 008
4	TC 44	425 200 400 004
6	TC 46	425 200 400 006
8	TC 48	425 200 400 008

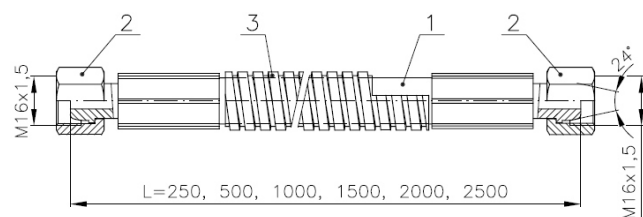
Změna uváděných technických parametrů a provedení vyhrazena

## Ohebné vysokotlaké hadice bez opletu



Délka L*	Objednací kód
250	425 000 101 002
500	425 000 101 007
750	425 000 101 025
1 000	425 000 101 005
1 250	425 000 101 026
1 500	425 000 101 016
1 750	425 000 101 028
2 000	425 000 101 018
2 250	425 000 101 029
2 500	425 000 101 006
3 000	425 000 101 010

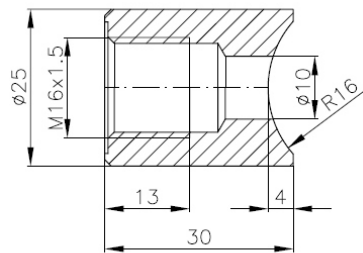
## Ohebné vysokotlaké hadice s opletem



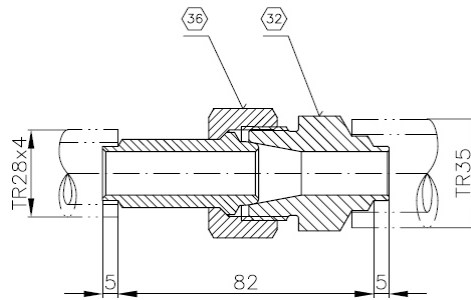
Délka L*	Objednací kód
250	425 110 000 250
500	425 110 000 500
750	425 110 000 750
1 000	425 110 001 000
1 250	425 110 001 250
1 500	425 110 001 500
1 750	425 110 001 750
2 000	425 110 002 000
2 250	425 110 002 250
2 500	425 110 002 500
3 000	425 110 003 000

\* Délka L je uvedena v tabulce v základní rozměrové řadě. Libovolnou délku L vysokotlaké ohebné hadice zhotovíme na požadavek.

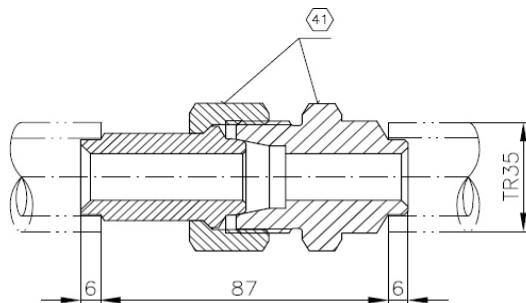
# Návarná šroubení a příchytky



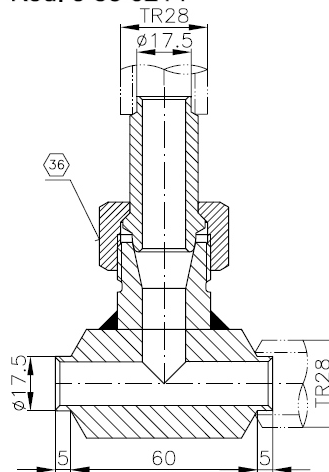
Návarek přímý  
Kód: 53 1149



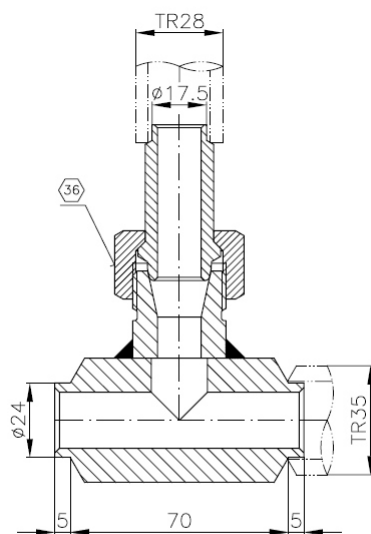
Spoj - Redukce TR35 / TR28  
Kód: 9 53 0214



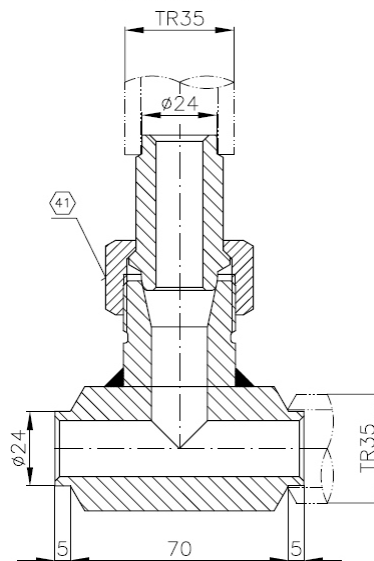
Spoj potrubí TR35  
Kód: 9 53 0012



T - kus - TR 28  
Kód: 9 53 0219

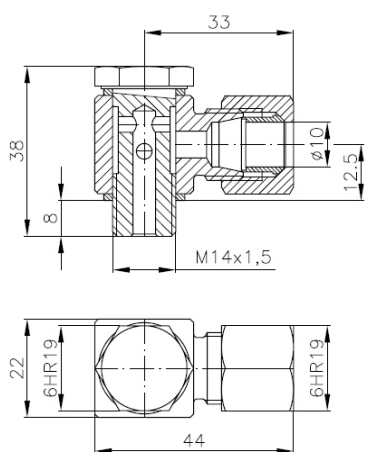


T - kus - TR 35 / TR 28  
Kód: 9 53 0218

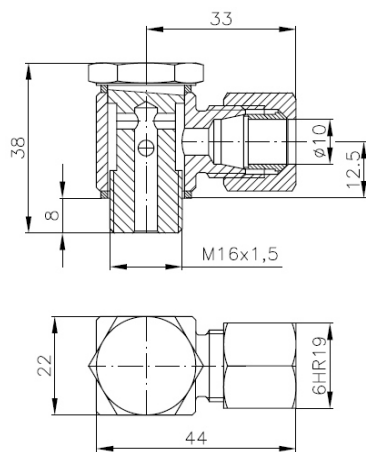


T - kus - TR 35  
Kód: 9 53 0217

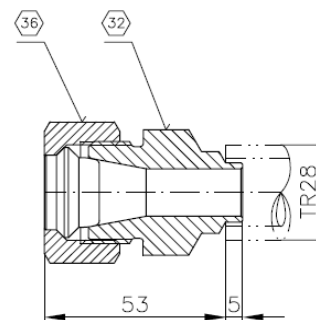
Změna uváděných technických parametrů a provedení vyhrazena



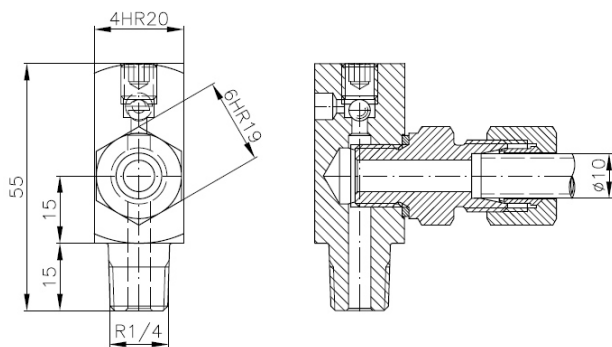
Přípoj rohový M14x1,5 - TR10  
Kód: 9 53 0213



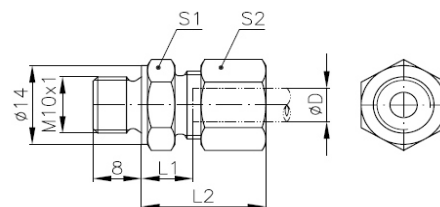
Přípoj rohový M16x1,5 - TR10  
Kód: 9 53 0212



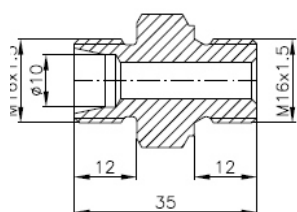
Zátka TR28  
Kód: 9 53 0215



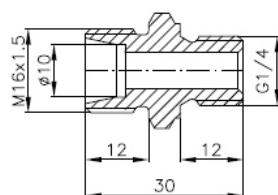
Kontrolní rohový ventil R1/4 - TR10  
Kód: 9 53 0182



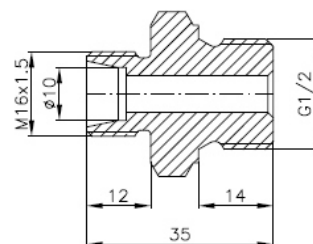
D	Kód	L1	L2	S1	S2
6	8530869	11	28	14	17
8	8530870	15	31	17	17
10	8530890	14	34	17	19



Hrdlo M16x1,5  
Kód: 53 0540

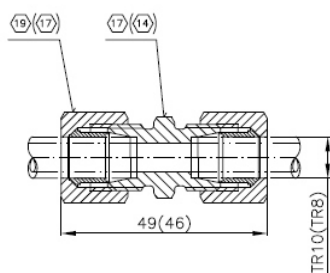


Hrdlo M16x1,5 / G1/4  
Kód: 53 0522

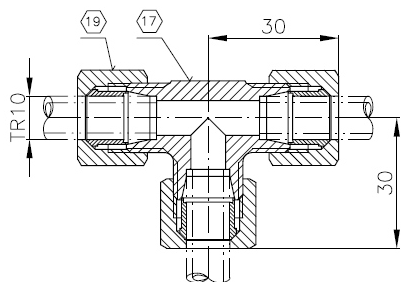


Hrdlo M16x1,5 / G1/2  
Kód: 53 0460

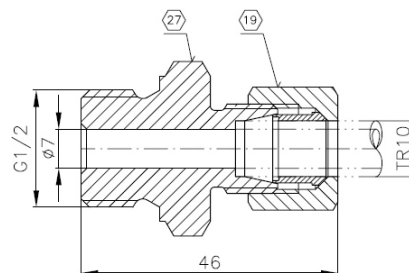
Změna uváděných technických parametrů a provedení vyhrazena



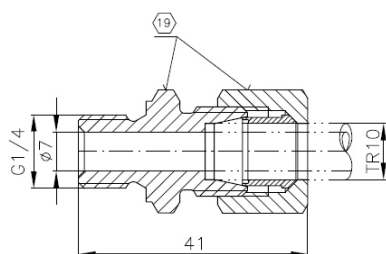
Spoj potrubí TR10 / TR8  
Kód: 9 53 0119 / 9 53 0176



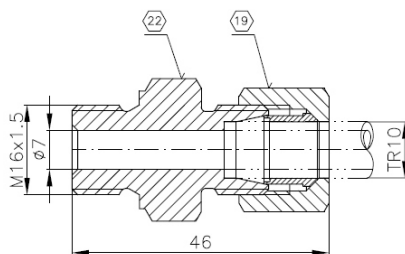
T - kus - TR 10  
Kód: 9 53 0120



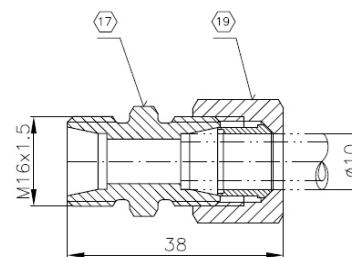
Přípoj přímý G1/2 - TR10  
Kód: 9 53 0121



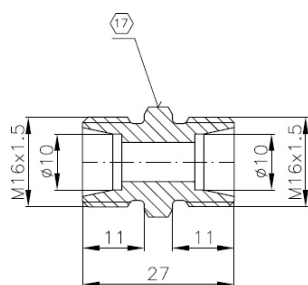
Přípoj přímý G1/4 - TR 10  
Kód: 9 53 0150



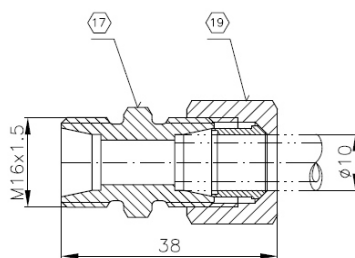
Přípoj přímý M16x1.5 - TR10  
Kód: 9 53 0162



Protikus ohebné hadice  
Kód: 9 53 0188

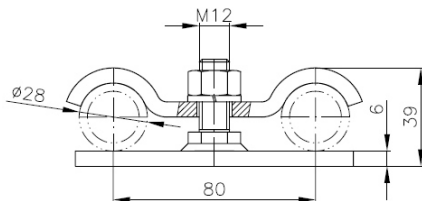


Hrdlo  
Kód: 9 53 0463

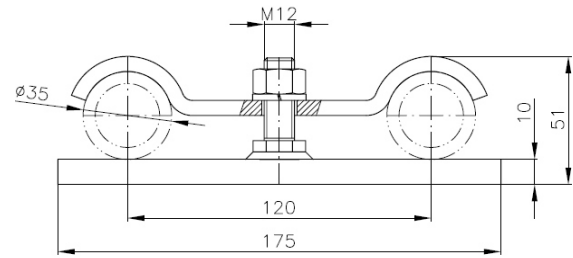


Protikus ohebné hadice  
Kód: 9 53 0188

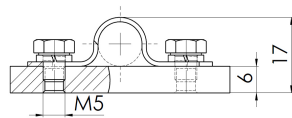
Změna uváděných technických parametrů a provedení vyhrazena



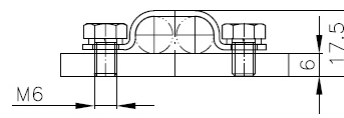
**Příchytka 2 TR28**  
Kód: 9 53 0087



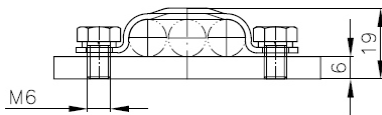
**Příchytka 2 TR35**  
Kód: 9 53 0031



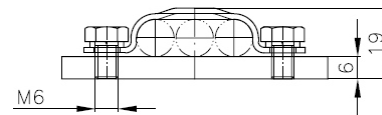
**Příchytka 1 TR10**  
Kód: 9 53 0113



**Příchytka 2 TR10**  
Kód: 9 53 0114



**Příchytka 3 TR10**  
Kód: 9 53 0116



**Příchytka 4 TR10**  
Kód: 9 53 0115