

DVOUPOTRUBNÍ DÁVKOVAČ

DLDF, DLDF-P

POUŽITÍ

Dávkovače DLDF a DLDF-P jsou mazacím prvkem dvoupotrubního mazacího systému, který slouží k dávkování maziva do jednotlivých mazaných míst. Dávkovače jsou aplikovány pro mazání různých strojů a strojních zařízení, např. v hutních provozech, těžebním průmyslu, cementárnách, cukrovarech, energetice, těžkém strojírenství.

Dávkovače jsou dodávány v provedení DLDF s regulační hlavou, tj. s možností regulace dodávaného množství maziva a v provedení DLDF-P bez regulační hlavy, tj. s fixní dávkou maziva. Tato fixní dávka je volitelná užitím výměnných regulačních zátek ve velikosti 1,5 – 0,75 – 0,37 cm³/ zdvih / vývod.

Dávkovače DLDF a DLDF-P jsou dodávány s počtem vývodů 1 až 8. Jednotlivá provedení i další řady dvoupotrubních dávkovačů (např. DLDA, DLDC, DLDD, ZVM) lze v obvodu centrálního mazání vzájemně kombinovat, čímž je dosahováno vysoké variability jmenovitých dávek, které lze dále regulovat i za provozu systému.

POPIS

Základem dávkovače je těleso, ve kterém jsou dle typu umístěny 1 až 4 funkční jednotky. Každá funkční jednotka sestává z rozváděcího pístu (šoupátka), dávkovacího pístu (který vytlačuje a dává mazivo do mazaného místa), regulační hlavy, signalizačního kolíku (tyč regulace), regulačního (stavěcího) šroubu a 2 až 8 vývodů, které je možné opatřit úplným vývodním šroubením nebo zátkou. U provedení s lichým počtem vývodů je poslední spodní vývod dávkovače opatřen zátkou a není montován rozdělovací šroub. U provedení DLDF-P je regulační hlava nahrazena výměnnou zátkou. Přívodní potrubí se napojuje na dávkovač prostřednictvím úplného přívodního šroubení. V tělese dávkovače jsou dva kotevní otvory pro šrouby průměru 6 mm.

FUNKCE

Dvoupotrubní dávkovač se připojí do obvodu dvoupotrubního mazacího systému. Pro funkci dávkovače je nezbytné střídaní tlaku v potrubích, které je zabezpečeno pracovní funkcí dvoupotrubního mazacího přístroje (např. Z2). Po přivedení maziva do jedné větve dojde k přesunutí rozváděcího pístu do krajní polohy. Otevřením spojovacího kanálu se dostává mazivo pod výtlačný píst. Ten se přesouvá do druhé krajní polohy a přitom vytlačuje mazivo propojovacím kanálem okolo rozváděcího pístu do vývodu. Celý pracovní cyklus se opakuje opačným směrem po přivedení tlaku do druhé větve a odlehčení větve první. K promazání všech mazaných míst připojených do dvoupotrubního mazacího systému je zapotřebí dvou zdvihů dávkovače. Regulace jmenovité dávky (pouze provedení DLDF) je prováděna pomocí stavěcího šroubu v regulační hlavě. Stavěcím šroubem je přes tyč regulace omezován zdvih výtlačného pístu. Při úplném zašroubování stavěcího šroubu je vývod odregulován na minimální dodávané množství. Lichého počtu vývodů je dosahováno uzátkováním spodního vývodu poslední funkční jednotky, současně s vyjmutím rozdělovacího šroubu v této funkční jednotce (pro dávkovače již dodávané s lichým počtem vývodů provádí výrobce). Do protilehlého vývodu je v tomto případě dodávána dvojnásobná jmenovitá dávka, kterou lze odregulovat stavěcím šroubem dle potřeby. Tato skutečnost umožňuje další rozšíření variability jmenovitých dávek maziva z vývodu. V případě požadavku na značně rozdílné jmenovité dávky maziva z vývodů jednoho dávkovače DLDF nebo DLDF-P lze provést

zdvojnásobení a ztrojnásobení dávky užitím propojovacích můstků. Tento specifický požadavek konzultujte s dodavatelem. Obdobně lze po konzultaci s dodavatelem dávkovače DLDF nebo DLDF-P vybavit elektrickou signalizací chodu.

MONTÁŽ, OBSLUHA A UDRŽOVÁNÍ

Dávkovače se montují v libovolné poloze. Při montáži je vhodné zajistit snadný přístup ke stavěcím šroubům pro regulaci jmenovité dávky. Dávkovače se připevňují pomocí šroubů M6x50 mm přímo na základ stroje, či pomocí navařovací příchytka. Příchytka a kotevní šrouby nejsou součástí dodávky.

Po namontování dávkovače na určené místo se připojí přívodní potrubí a nechá se procházet mazivo. Připojení dávkovačů k potrubí má být provedeno vždy stejným způsobem. Tzn., že na stejné potrubí má být připojen stejný přívod, např. horní. Dávkovač je seřízen na maximální dávku. Jakmile vychází z vývodů mazivo bez vzduchových bublin, připojí se vývodní potrubí, seřízení dávek se doporučuje provádět až v provozu. Dávkovače nevyžadují další obsluhy mimo občasnou kontrolu těsnosti připojení.

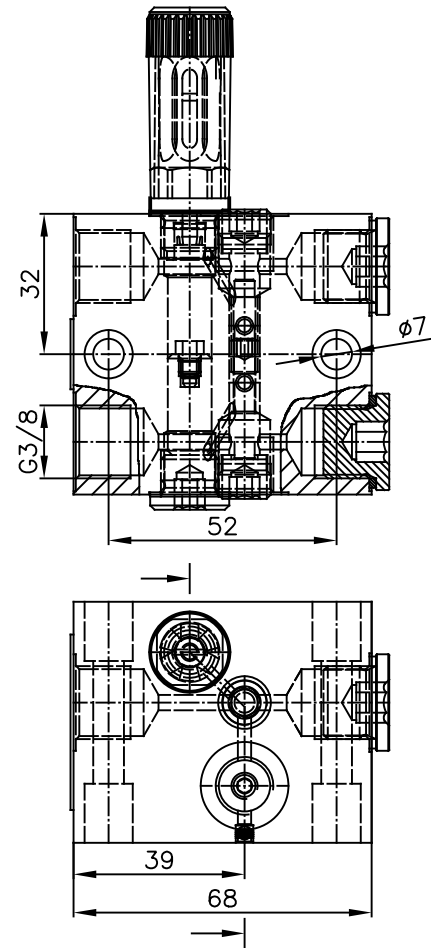
TECHNICKÉ PARAMETRY

Maximální pracovní tlak		400 bar
Pracovní tlak		350 bar
Minimální pracovní tlak		10 bar
Jmenovité dodávané množství		1,5 cm ³ / zdvih / vývod
Rozsah regulace dávky		0 až 100 %
Počet vývodů	DLDF 2-1	1
	DLDF 2-2	2
	DLDF 4-3	3
	DLDF 4-4	4
	DLDF 6-5	5
	DLDF 6-6	6
	DLDF 8-7	7
	DLDF 8-8	8
Přívodní šroubení		G 3/8"
Vývodní šroubení		G 1/4"
Mazivo	tuk	max. NLGI - 2
	olej	min. 50 mm ² . s ⁻¹
Teplota pracovního prostředí		-25 až 80 °C
Hmotnost		1,6 až 3,6 kg (dle provedení)

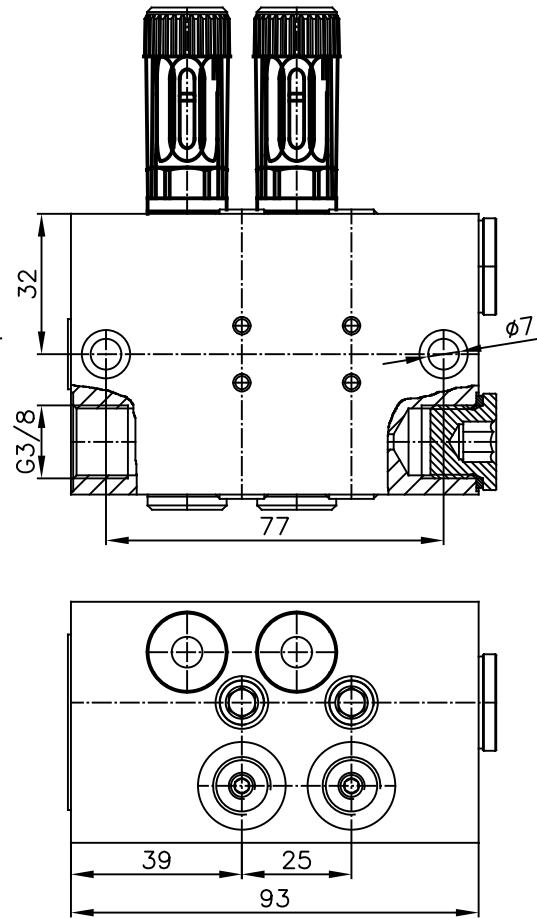
POZNÁMKA

Dvoupotrubní dávkovače DLDF a DLDF-P je možné dodávat osazené úplným přívodním a vývodním šroubením dle požadavku odběratele. Specifikujte v objednávce nebo lze využít specifikaci na balícím listě (viz Uživatelské informace).

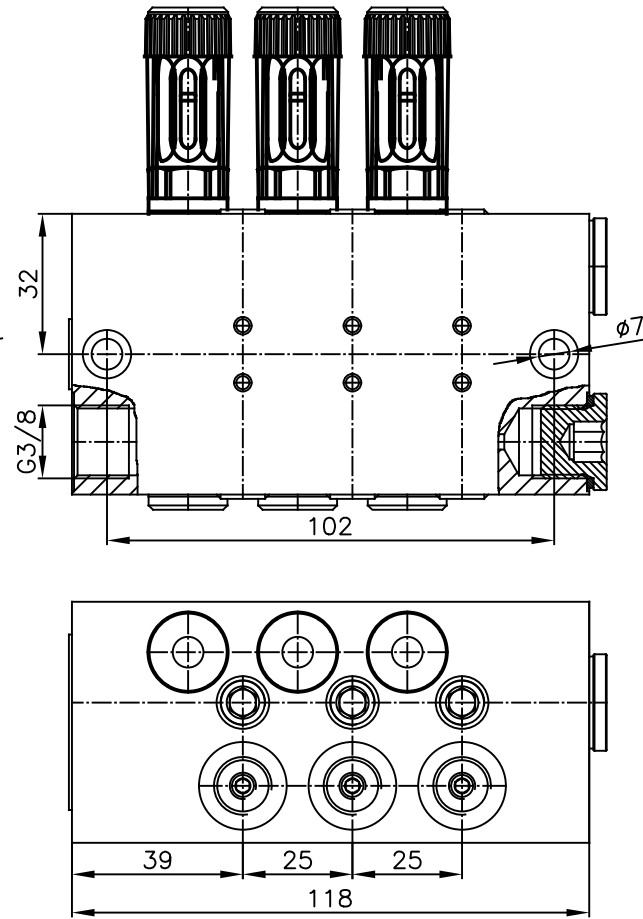
DLDF 2-2



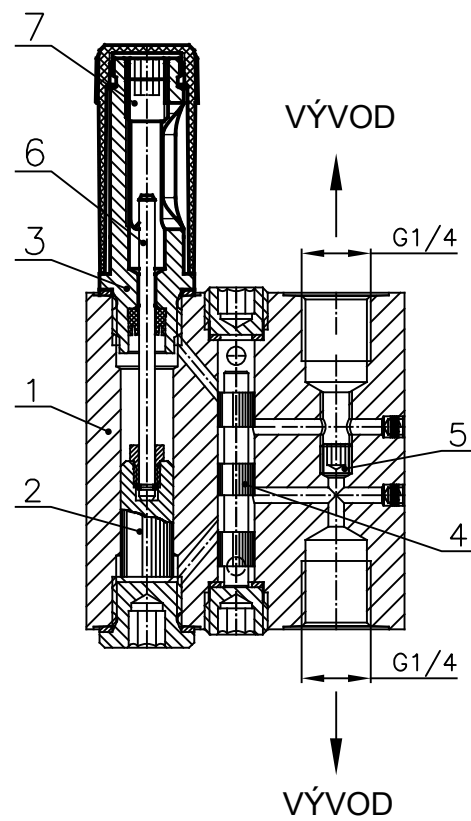
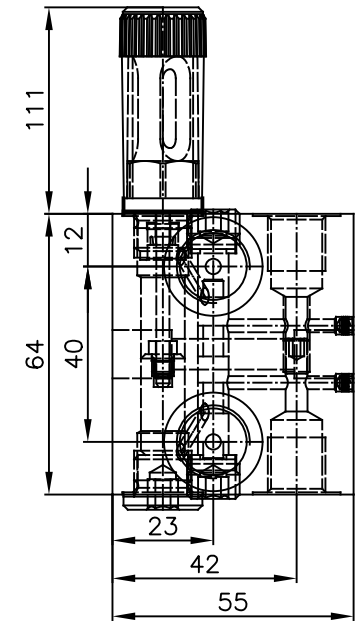
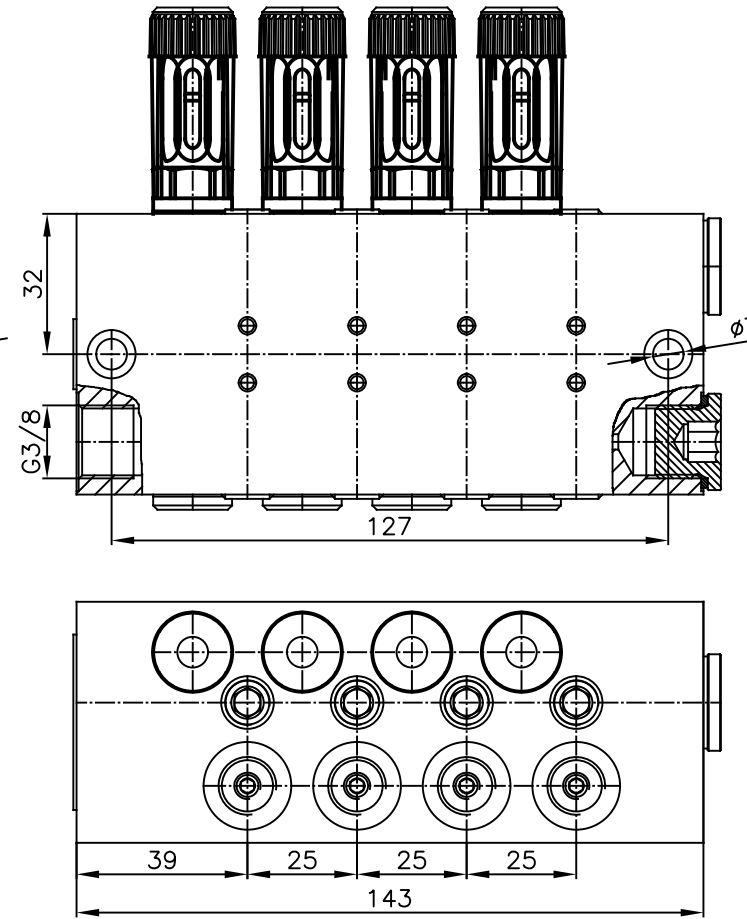
DLDF 4-4



DLDF 6-6




DLDF 8-8

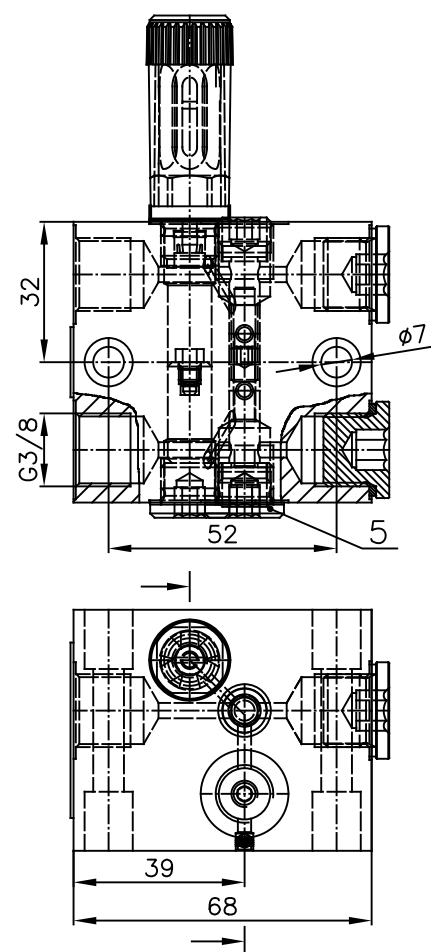


Označení	Kód
DLDF 2-2	9 52 0654
DLDF 4-4	9 52 0655
DLDF 6-6	9 52 0656
DLDF 8-8	9 52 0657

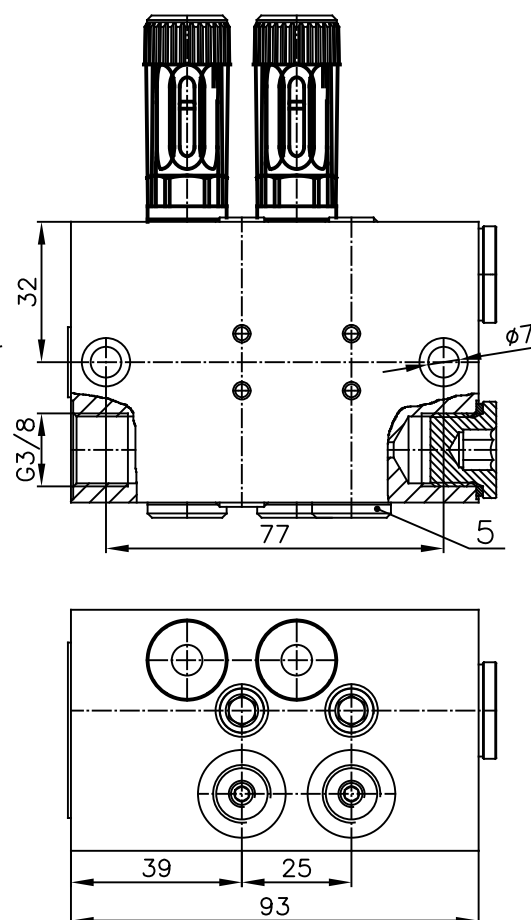
Pos	Název
1	Těleso dávkovače
2	Dávkovací píst
3	Regulační hlava
4	Rozváděcí píst (šoupátko)
5	Rozdělovací šroub
6	Signalizační kolík
7	Regulační šroub

Název	DVOUPOTRUBNÍ DÁVKOVAČ	 Košuličova 4 Brno www.tribotec.cz +420 543 425 611
Typ	DLDF	
Kód		

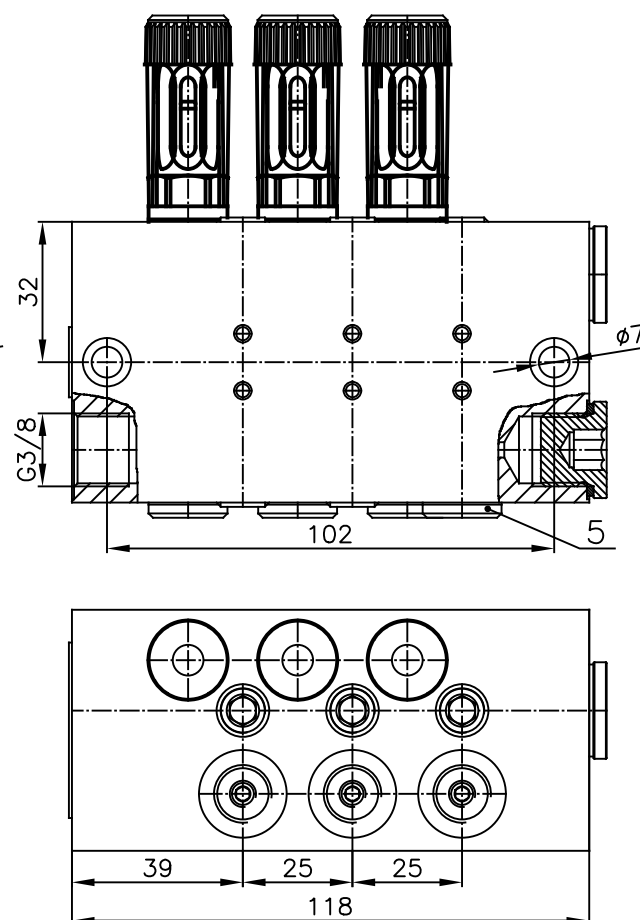
DLDF 2-1



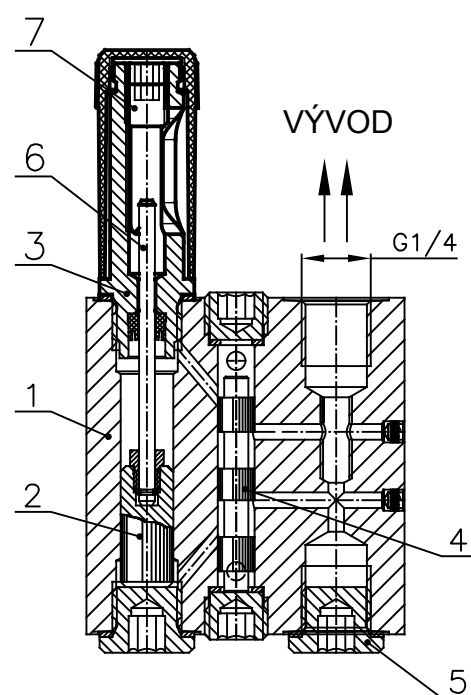
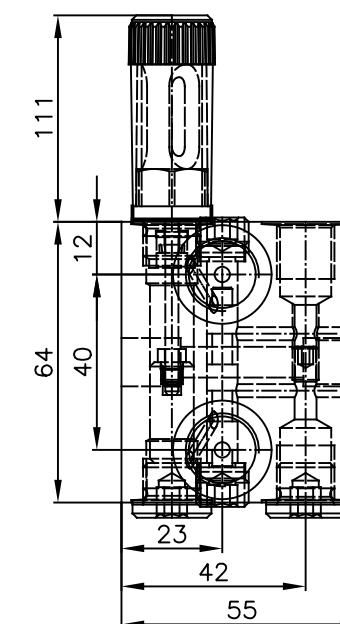
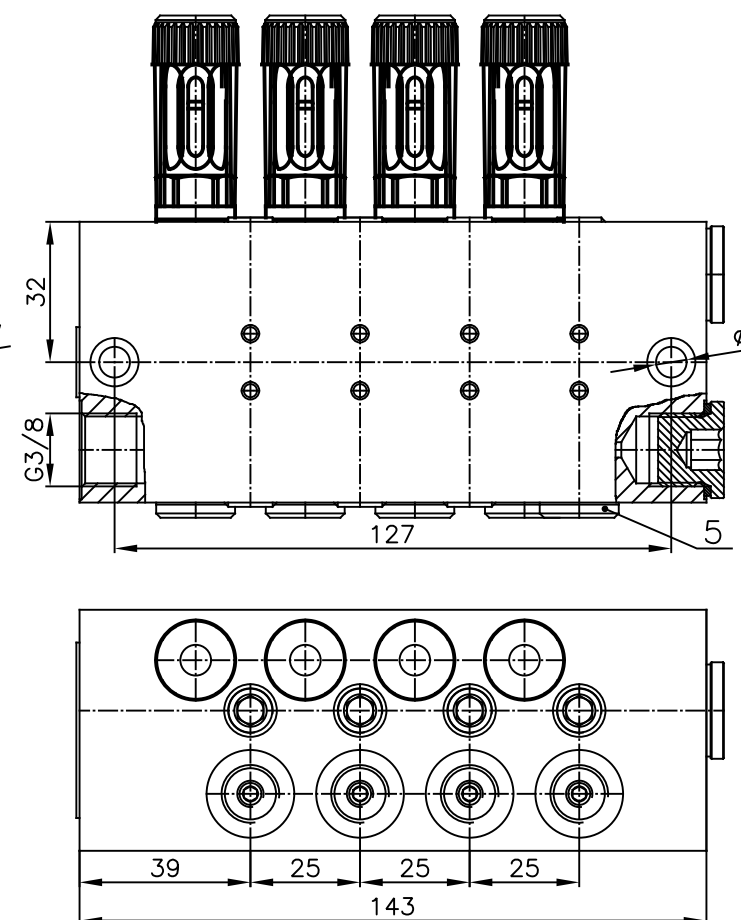
DLDF 4-3



DLDF 6-5




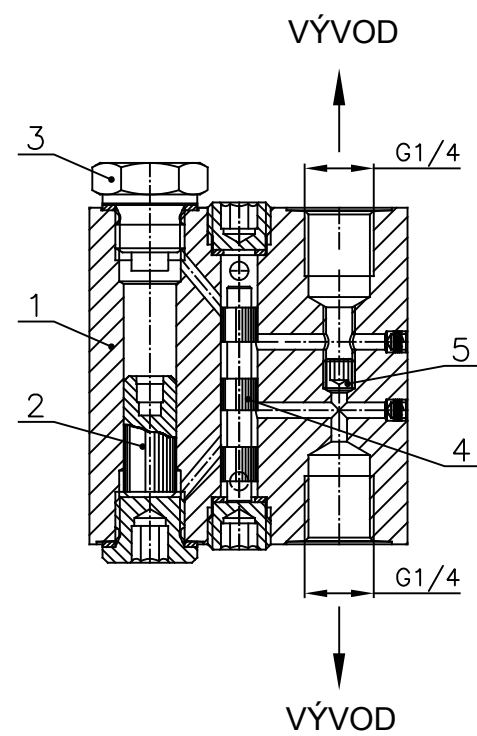
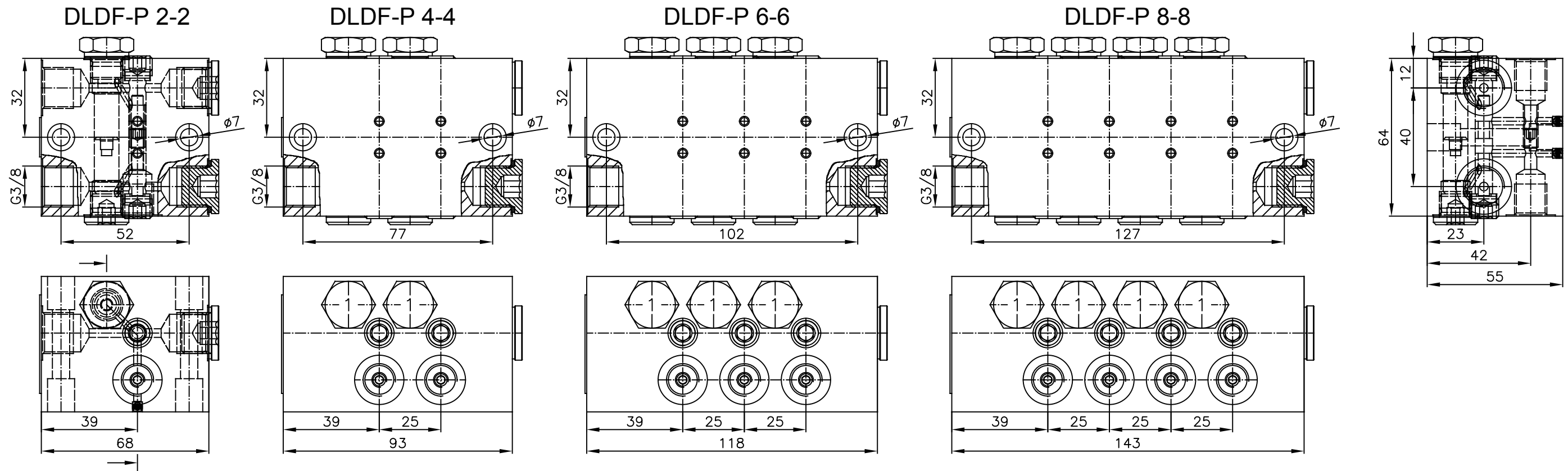
DLDF 8-7



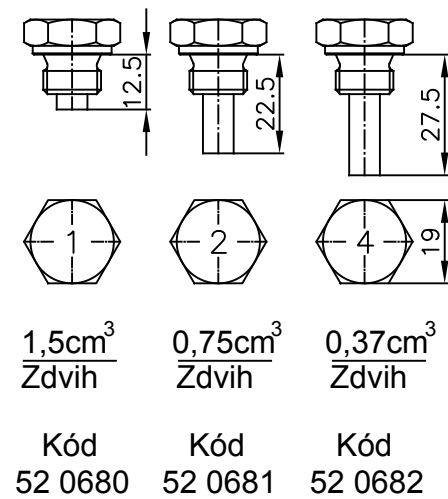
Označení	Kód
DLDF 2-1	9 52 0686
DLDF 4-3	9 52 0687
DLDF 6-5	9 52 0688
DLDF 8-7	9 52 0689

Pos	Název
1	Těleso dávkovače
2	Dávkovací píst
3	Regulační hlava
4	Rozváděcí píst (šoupátko)
5	Zátka vývodu
6	Signalizační kolík
7	Regulační šroub

Název	DVOUPOTRUBNÍ DÁVKOVAČ	 Košuličova 4 Brno www.tribotec.cz +420 543 425 611
Typ	DLDF	
Kód		



REGULAČNÍ ZÁTKY



PŘÍKLAD OBJEDNÁNÍ DÁVKOVAČE

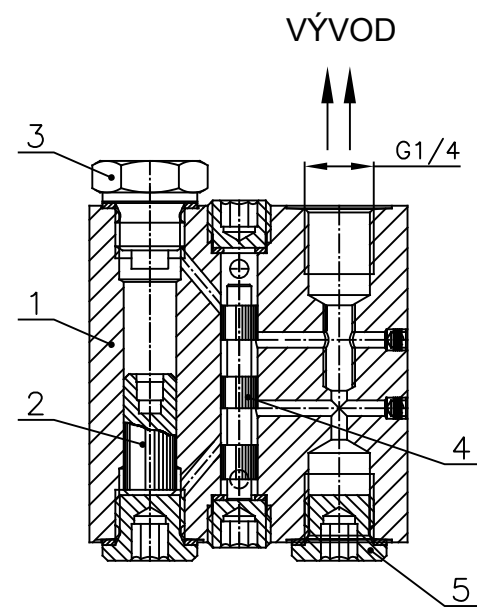
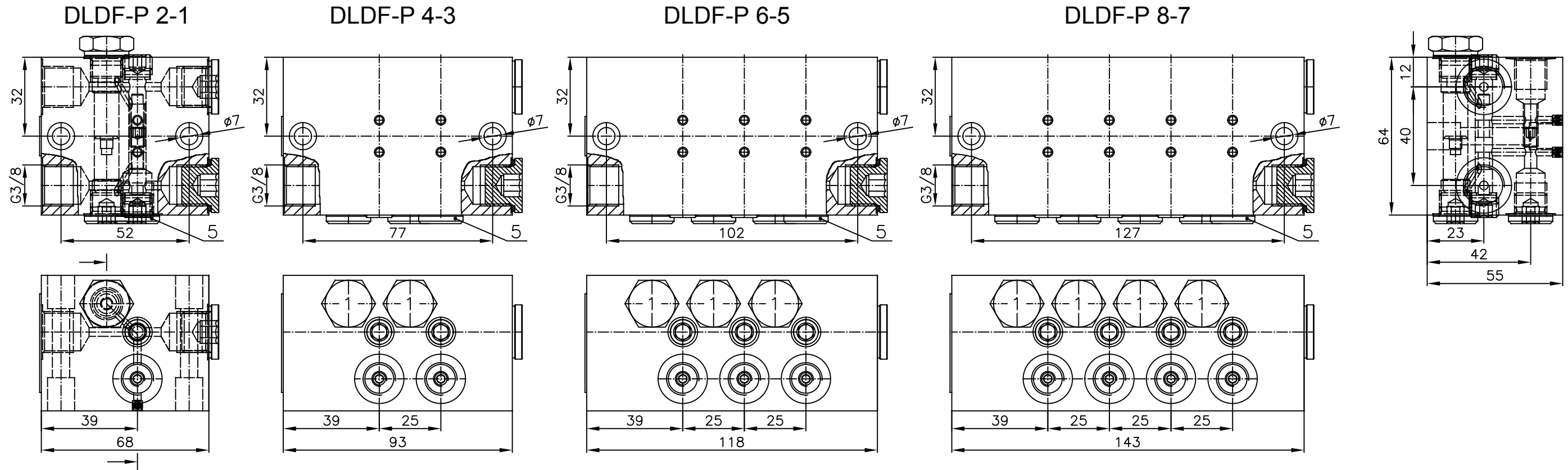
Typ	Počet vývodů	Velikost regulační zátky			
		Píst 1	Píst 2	Píst 3	Píst 4
DLDF-P	8-8	2	4	1	2

DLDF-P 8-8 2412

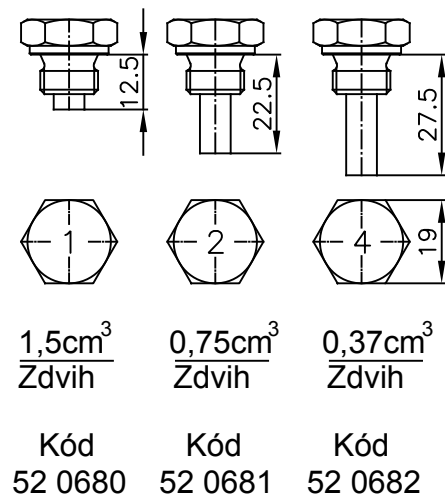
Označení	Kód
DLDF-P 2-2 1111	9 52 0676
DLDF-P 4-4 1111	9 52 0677
DLDF-P 6-6 1111	9 52 0679
DLDF-P 8-8 1111	9 52 0680

Pos	Název
1	Tělo dávkovače
2	Dávkovací píst
3	Regulační zátky
4	Rozváděcí píst (šoupátko)
5	Rozdělovací šroub

Název	DVOUPOTRUBNÍ DÁVKOVAČ		s.r.o. Košuličova 4 Brno www.tribotec.cz +420 543 425 611
Typ	DLDF-P		
Kód			



REGULAČNÍ ZÁTKY



PŘÍKLAD OBJEDNÁNÍ DÁVKOVAČE

Typ	Počet vývodů	Velikost regulační zátky			
		Píst 1	Píst 2	Píst 3	Píst 4
DLDF-P	8-7	2	4	1	2

DLDF-P 8-7 2412

Označení	Kód
DLDF-P 2-1 1111	9 52 0690
DLDF-P 4-3 1111	9 52 0691
DLDF-P 6-5 1111	9 52 0692
DLDF-P 8-7 1111	9 52 0693

Pos	Název
1	Tělo dávkovače
2	Dávkovací píst
3	Regulační zátky
4	Rozváděcí píst (šoupátko)
5	Zátka vývodu

Název	DVOUPOTRUBNÍ DÁVKOVAČ	s.r.o. Košuličova 4 Brno www.tribotec.cz +420 543 425 611
Typ	DLDF-P	
Kód		